

Marqueur à feutre automatique POINTMARK 294

giugini



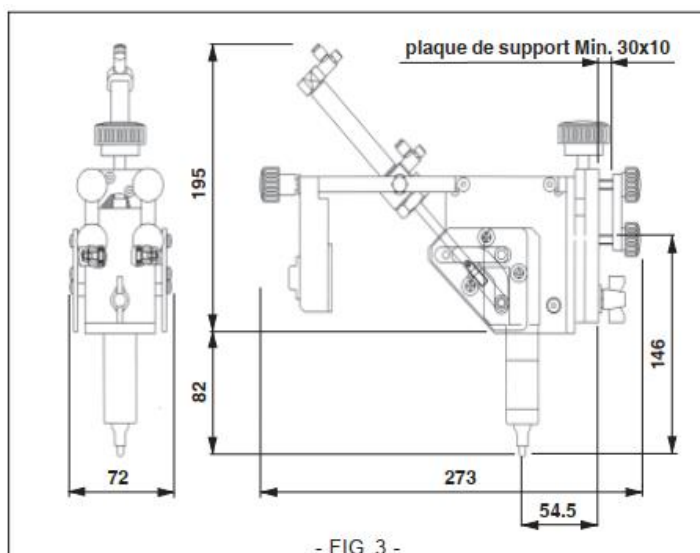
Le marqueur à feutre industriel POINTMARK 294 est conçu pour marquer en automatique un point de couleur sur un produit à l'arrêt.

Le feutre à peinture pigmentaire permet d'obtenir un point d'environ 3mm de diamètre avec une bonne accroche, un fort contraste et donc une bonne visibilité sur les produits foncés.

Le cycle de marquage se déroule en mode automatique, le feutre est actionné par un vérin pneumatique. En position d'attente (pointe du feutre capuchonnée), il effectue une rotation à 90° pour aller en contact avec le produit à marquer.

Le POINTMARK 294 peut être utilisé sur n'importe quelle machine, carrousel ou ligne automatique ayant un fonctionnement pas à pas.

Ce marqueur est équipé d'un système de réglage avec vis micrométrique permettant de régler avec précision l'appui du feutre sur la pièce.



- FIG. 3 -

Poids net marqueur :	1,516 Kg
Pression de l'air d'alimentation :	Max 8 bar
Pression de l'air de service :	2 bar
Nbre de marquages par minute :	60

Hors fourniture (à prévoir) :

Logique de commande ; électro distributeur et traitement air comprimé



- Feutre à pompe avec peinture industrielle adaptée pour tous types de matériaux poreux et non poreux.
- Large gamme de couleurs disponibles :
Noir, blanc, jaune, vert, bleu, rouge, orange, violet, brun, rose
- Capacité du feutre estimé à environ 20 000 points de diamètre 3mm
- Temps de séchage : environ 1 à 2 minutes selon substrat et température ambiante.