

## Marqueur Speedy-Coder ST287-40

# giugni



Le Speedy-Coder a été conçu pour marquer des surfaces planes sur des produits à l'arrêt et plus particulièrement dans les applications de marquage de points, traits, symboles ou tâches de couleurs.

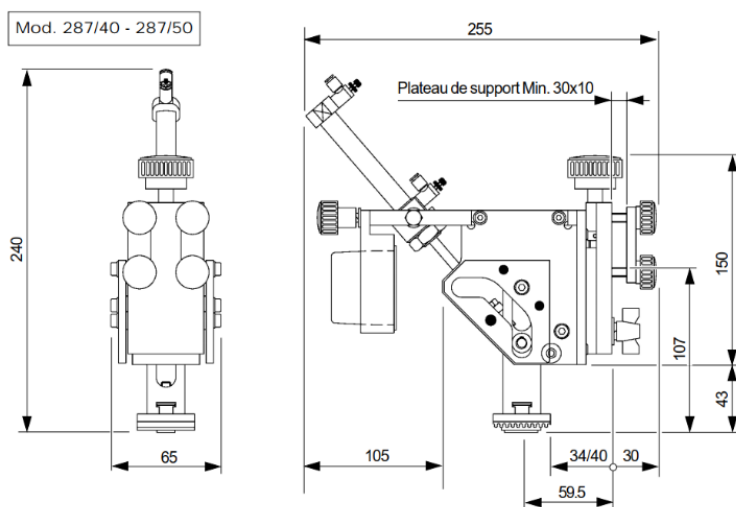
Il peut être utilisé sur n'importe quelle machine, carrousel ou ligne automatique ayant un fonctionnement pas à pas.

Le système d'encrage particulier permet l'utilisation d'encres à séchage rapide qui garantissent une excellente tenue sur des matériaux non poreux (verre, plastiques, acier).

La plaquette porte-caractères en caoutchouc cannelé permet de clipser des caractères alphanumériques, des logos personnalisés, symboles, formes (rond, rectangle, flèche, ...) en caoutchouc ou en mousse de taille allant de quelques millimètres jusqu'à 38x38mm.

Tout le cycle de marquage se déroule en mode automatique. La plaquette porte-caractères est actionnée par un vérin pneumatique. Depuis sa position d'attente (encrage), il effectue une rotation à 90° et va en contact avec la surface à marquer.

Le Speedy-Coder est équipé d'un système de réglage avec vis micro-métrique permettant de régler avec précision l'appui des caractères sur la pièce



Poids :	1,31 Kg
Pression de l'air de service :	3 bar
Nbre de frappes par minute :	60



- Cartouche jetable KU40, temps rapide de séchage.
- Large gamme de couleurs disponibles :  
Noir, blanc, jaune, vert, bleu, rouge, orange, violet, brun, rose.
- Durée moyenne de vie de 20 000 marquages.
- Sur une large variété de matériaux : Plastique, bois, métal, verre ...